

CafeRomatica

NICR6..

Automatický stroj na přípravu kávy a espressa
Návod k použití a doporučení pro uživatele



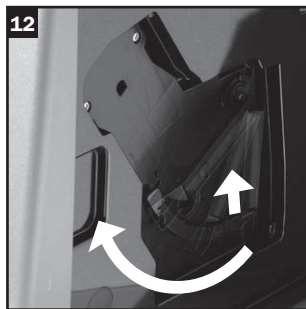
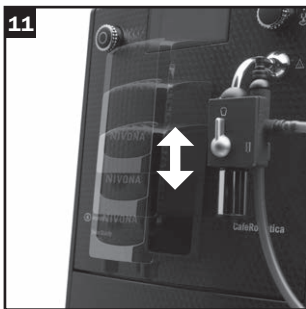
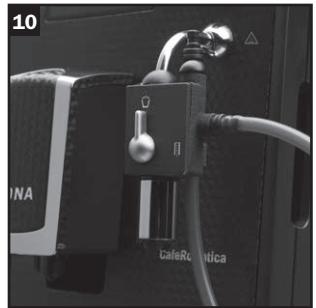
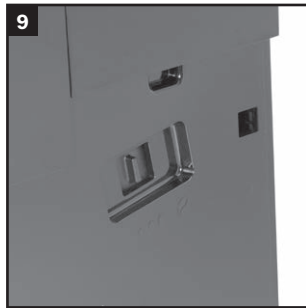
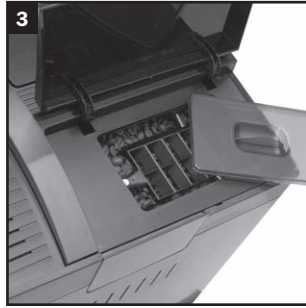
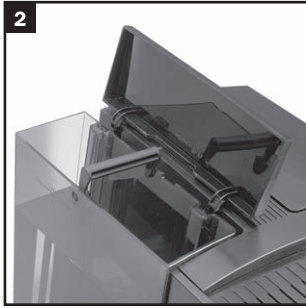
NIVONA

Káva jako vašeň.

1



- A** **Displej**
(hlavní nabídka)
- B** **Ovladač**
- C** **Ventil páry a horké vody**
- D** **Hodnoty na displeji**
- E** **Výškově nastavitelná výpust**
- F** **Víko nádržky na vodu**
- G** **Víko nádoby na zrnkovou kávu**
- H** **Vypínač**
- J** **Podstavec na šálek**
- K** **Ohřev šálku**
(využívá odpadní teplo stroje)
- L** **Servisní dvířka**
- M** **Víko nádoby na mletou kávu**
- N** **Odkapávací miska**
- O** **Zásobník použité kávy**
(uvnitř)
- P** **Parní tryska/
Napěňovač mléka/spumatore**
- Q** **Zadní kolečka**
(vzadu, pouze modely 670 a 680)
- R** **Části napěňovače mléka**
- S** **Typový štítek**
(po odejmutí odkapávací misky)
- T** **Prostor pro přívod**
(zezadu)
- U** **Nádoba na mléko**
(pouze modely 670 a 680)




Vážený zákazníku,

děkujeme vám za rozhodnutí zakoupit kvalitní výrobek NIVONA a gratulujeme vám k němu.

K plnému využití výrobku NIVONA doporučujeme prostudování návodu před prvním použitím a zvážení všech bezpečnostních pokynů již před instalací.

Tento návod uložte na bezpečné místo, abyste si mohli jeho obsah osvěžit a předat jej případnému dalšímu uživateli výrobku.

Dále jsou uvedeny symboly, které mají v návodu pevný význam:

 **Varování: Symbol upozorňuje na možná rizika.**

 **Informace: Symbol upozorňuje na funkce výrobku.**

 **Tip: Tento symbol označuje další tipy k použití výrobku.**

 **UPOZORNĚNÍ: Horký povrch**

Stroj NIVONA je plně automatický a jeho hlavní funkce můžete ovládat z mobilního telefonu; stáhněte si aplikaci (App) z Apple-App-Store nebo Google Play-Store. Pomocí položky „BLUETOOTH“ nabídky můžete připojit a odpojit smartphone (viz poznámku 3.1.1.).

Váš prodejce a celý tým NIVONA vám přejí co nejvíce radosti ze skvělé kávy z vysoce kvalitního výrobku NIVONA.

Zakoupeno u

Místo, datum

1. BEZPEČNOSTNÍ POKYNY.....	5
2. INSTALACE	6
2.1. Příprava	6
2.2. Nejdůležitější ovládací prvky	7
2.3. Plnění vodou a zrnkovou kávou	7
2.4. Zapněte stroj a naplňte systém	8
2.5. Další zapnutí stroje	10
2.6. ECO-Mode	10
3. ZMĚNA ZÁKLADNÍCH NASTAVENÍ.....	10
3.1. Nastavte provoz s filtrem nebo bez něj	11
3.2. Nastavte tvrdost vody.....	11
3.3. Volba chuti	11
3.4. Nastavení teploty.....	11
3.5. Volba jazyka	12
3.6. Nastavení automatického vypnutí.....	12
3.7. Nastavení proplachu při vypnutí	12
3.8. Tovární nastavení	13
3.9. Zobrazení statistik.....	13
3.10. Bluetooth	13
4. PŘÍPRAVA KÁVOVÝCH SPECIALIT	14
4.1. Espresso a káva by měly být připravovány jednotlivě vždy.	15
4.2. Změna standardního nastavení pro Espresso a kávu	15
4.3. Příprava Cappuccina a šlehaného mléka, změna nastavení Cappuccino a šlehaného mléka.....	17
4.4. Příprava Cafe Americano a změna standardního nastavení Cafe Americano	20
4.5. Nastavte „Moje káva“ pro mě a ostatní podle vlastních představ.....	23
4.6. Nastavení stupně mletí	24
4.7. Použití mleté kávy (např. bez kofeinu).....	25
5. ČISTĚNÍ A ÚDRŽBA.....	25
5.1. Propláchnutí trysky.....	25
5.2. Propláchnutí systému	26
5.3. Čistění napěňovače mléka	26
5.4. Čistění systému	27
5.5. Odstranění vodního kamene	28
5.6. Pravidelné ruční čistění.....	29
5.7. Čistění varné jednotky.....	30
5.8. Vyměňte filtr.....	30
5.9. Stav údržby	31
6. SYSTÉMOVÁ UPOZORNĚNÍ.....	32
7. POTÍŽE, KTERÉ MŮŽETE ŘEŠIT SAMI	33
8. NÁHRADNÍ DÍLY A PŘÍSLUŠENSTVÍ.....	34
9. ZÁKAZNICKÉ ODDĚLENÍ, ZÁRUKA, OCHRANA ŽIVOTNÍHO PROSTŘEDÍ.....	34
10. TECHNICKÉ ÚDAJE.....	35

1. Bezpečnostní pokyny

- Přístroj se smí používat jedině ke stanovenému účelu (soukromé použití v domácnosti) a není určen pro podnikatelské účely (viz Záruční podmínky). V opačném případě záruka zaniká.
- Je nutné vždy dodržet stanovené napájecí napětí. Ověřte si tyto údaje na typovém štítku/štítku na přístroji (viz obr. 1/S).
- Přístroj nepoužívejte, pokud je poškozen napájecí přívod nebo kryt přístroje. Napájecí přívod nesmí přijít do styku s horkými povrchy.
- Přívod odpojujte ze zásuvky vždy za zástrčku, netahejte za kabel.
- Dodržujte přesně pokyny pro čištění a odstraňování kamene. Nedodržení těchto pokynů způsobí ztrátu záruky.
- Před údržbou a čištěním stroje se ujistěte, že je vypnutý a odpojený ze síťové zásuvky.
- Napájecí přívod chraňte proti kapalinám a vlhkosti.
- Přístroj stavte na rovný stabilní povrch a používejte jej pouze ve vnitřních prostorách. Nikdy nestavte přístroj na horký povrch ani do blízkosti otevřeného ohně.
- Tento výrobek mohou používat **děti** od věku 8 let, osoby se sníženou fyzickou, senzorickou či mentální kondicí i osoby nezkušené a nepoučené, pokud jsou pod dohledem a byly poučeny o bezpečném použití výrobku a o možných rizicích a chápou je. **Děti** si nesmějí s výrobkem hrát. Čištění a uživatelskou **údržbu** nesmějí provádět **děti**, nejsou-li starší 8 let a pod dohledem. Výrobek a napájecí přívod musí být udržovány mimo dosah dětí mladších 8 let.
- Pokud výrobek nebudete používat několik dní, odpojte vždy síťový přívod ze zásuvky.
- Výrobek neponechávejte zbytečně zapnutý. Výrobek neponořujte do vody.
- Výrobek ani jeho části nemyjte v myčce nádobí. Nedodržení těchto pokynů způsobí ztrátu záruky.
- V případě špatné funkce výrobku odpojte okamžitě síťový přívod ze zásuvky (nikdy netahejte za kabel ani samotný výrobek).
- Odpovědnost za případné škody nemůže být přijata v případech nevhodného a nesprávného použití nebo neprofesionální opravy. Záruka je v těchto případech odmítnuta.

- Vestavěný mlýnek na kávu používejte pouze ke mletí pražené, neupravené zrnkové kávy. Nepoužívejte jej ke mletí jiných potravin! Vždy se ujistěte, že mezi kávovými zrny není cizí předmět – v takovém případě zaniká záruka.
- V případě potřeby opravy výrobku se obraťte svého prodejce.
- Poškozený napájecí kabel musí vyměnit výrobce, jeho zákaznický servis nebo jiné podobně kvalifikované pracoviště, aby nedošlo k ohrožení.

⚠ Varování: Elektrické opravy mohou provádět pouze kvalifikované osoby! Nevhodná oprava může pro uživatele představovat vážné riziko. Pokud je výrobek nesprávně nebo nevhodně použit nebo nesprávně opraven, nemůže být přijata žádná odpovědnost za jakékoli případné škody!

⚠ Varování: Použití vypínače přístroje (Obr. 1/H) během přípravy kávy může vést k poškození přístroje! Výrobek vypínejte pouze v klidu.

⚠ Varování: Nebezpečí popálení! Při použití páry nebo horké vody může dojít zpočátku k vystříknutí horké vody z hubice. Kovové koncovky spumatore se dotýkejte pouze v chladném stavu.

2. Instalace

2.1. Příprava

→ Výrobek a všechny jeho části vyberte opatrně z balení.

Měli byste obdržet tyto části.

- Návod k použití
- Záruční list
- Odměrku s klíčem na instalaci kartuše filtru
- dvě čisticí tablety
- jeden filtr Claris
- jeden testovací papírek pro zjištění tvrdosti vody
- jednu nádobu na mléko s přípojnou hadičkou (pouze modely 670 a 680)

i **Informace: V případě reklamace či opravy by měl výrobek být zaslán zákaznickému servisu v originálním obalu. Zachovejte proto krabici včetně všech výplní.**

- Výrobek postavte na rovné, suché a vhodné místo na pracovní ploše.
- Zapojte jej do profesionálně instalované zásuvky.
- Výrobek je vybaven prostorem pro kabel – nepotřebnou délku přívodu můžete smotat do tohoto prostoru v zadní části výrobku (obr. 1/T).

2.2. Nejdůležitější ovládací prvky

Výrobek NIVONA nabízí různé možnosti přípravy speciálních káv podle individuálních přání uživatelů. Nejdůležitější ovládací prvky a jejich základní funkce jsou nicméně společné pro většinu druhů příprav:

- **Vypínač On/Off** (obr. 1/H): Stiskem výrobek zapnete, dalším stiskem opět vypnete.
- **Otočný – stiskací – volič (krátce Otočný ovladač)** (obr. 1/B): Otáčením ovladače volíte oblíbený nápoj v hlavní nabídce. Stiskem otočného ovladače v hlavní nabídce spustíte přípravu nápoje. Otáčením otočného ovladače během přípravy nápoje můžete měnit sílu a množství připravované kávy. Měnitelné hodnoty blikají.
- **Ventil Pára-Horká voda** (obr. 1/C): Pokud se na displeji objeví „OTEVŘETE VENTIL“, postavte nejprve nádobu pod parní trysku/spumatore. Nyní můžete ventil otevřít horké vodě nebo páře otočením na doraz doprava. Dodávku páry-horké vody zastavíte otočením ventilu zpět na doraz.
- **Parní tryska/Spumatore** (obr. 1/P): Směřuje-li přepínač spumatore **nahoru** a otevřete ventil páry-horké vody (obr. 1/C), vyrábí se zpeňené mléko nebo horká voda podle zvoleného nápoje. Hadička na mléko se proplachuje v **horizontální** poloze přepínače spumatore a otevřeném ventilu páry-horké vody (obr. 1/C).
- **Výškově nastavitelná výpust** (obr. 1/E): Zatlačením shora a zdola můžete upravit výšku výpusti podle výšky použitého šálku či sklenice. Uchopte výpust palcem a ukazovákem a přesuňte ji výše nebo níže (obr. 11).
- **Nádoba na mléko** (pouze modely 670 a 680): Naplňte nádobu čerstvým, chladným mlékem s nízkým obsahem tuku. Uzavřete nádobu víkem a připojte hadičku mezi nádobu na mléko a napěňovač mléka/spumatore.

2.3. Plnění vodou a zrnkovou kávou

- Otevřete kryt na levé straně (obr. 1/F) a vyjměte nádržku na vodu (obr. 2). Vypláchněte ji čerstvou chladnou vodou z kohoutku.
- Naplňte nádržku nad rysku pro minimální objem (0,5 l) a vložte ji zpět do přístroje. Při vkládání nádržky se ujistěte, že správně zapadla.
- Kryt na levé straně stroje opět uzavřete.

⚠ Varování: Nádržku plňte vždy pouze čistou chladnou vodou! Nepoužívejte ani sodovku, ani jiné kapaliny a přísady! Nedodržení těchto pokynů způsobí ztrátu záruky.

- Otevřete kryt zásobníku zrnkové kávy (obr. 1/G a 3).
- Nasypte praženou, nijak neupravenou zrnkovou kávu.
- Uzavřete kryt. Ujistěte se, že zapadl.

⚠ Varování: Nepoužívejte zrno, které bylo při pražení nebo po něm upraveno přísadami jako je cukr. Může dojít k poškození mlýnku. Takové opravy nejsou kryty zárukou.

2.4. Zapněte stroj a naplňte systém

→ Vypínačem zapněte přístroj (obrázek 1/H).

Před přípravou první kávy proveďte následující základní nastavení:

Volba jazyka

→ Otáčením ovladače vyberte požadovaný jazyk.

→ Potvrďte nastavení stiskem ovladače.

Na displeji se zobrazí „VLOŽIT FILTR?“.

2.4.1. Obsluha stroje s filtrem

Dodávka obsahuje filtr Claris. Při použití vodního filtru není nutné tak časté odstranění vodního kamene ze stroje, neboť filtr změkčuje vodu.

→ Ovladačem zvolte „ANO“ a stiskem potvrďte; stroj tak pozná, že byl vložen nový filtr.

→ Na displeji se zobrazí „VLOŽIT FILTR“.

→ Vyprázdněte nádržku na vodu (obr. 1/F a 2) a pomocí klíče na přiložené odměrce opatrně našroubujte filtr (obr. 4) do příslušného šroubení v nádržce.

⚠ Varování: Závít nestrhněte ani filtr neohýbejte.

→ Naplňte nádržku čistou vodou nad rysku pro minimální objem (0,5 l) a vložte ji zpět do přístroje.

→ Kryt na levé straně stroje opět uzavřete.

→ Větší nádobu (nejméně 0,5 l) umístěte pod parní trysku (obr. 1/P) a otevřete ventil páry-horké vody otočením doprava.

Systém se nyní propláchne. Na displeji se zobrazí „PROPLACH FILTRU“.

→ Vyčkejte, až voda přestane vytékat. Pak uzavřete ventil páry-horké vody.

Na displeji se zobrazí „PROPLÁCHNĚTE PROSÍM“.

→ Stiskněte ovladač.

Na displeji se zobrazí „PROPLACH SYSTÉMU“.

Během ohřevu stroje se na displeji zobrazuje hlavní nabídka se symboly nápojů, což značí, že je výrobek připraven k použití.

Při prvním použití: Při první přípravě kávy je mlýnek prázdný. Je možné, že stroj nevyrobí kávu a na displeji se zobrazí „DOPLŇTE KÁVU“ po prvním mlecím cyklu.

→ Řiďte se pokyny na displeji a stiskněte ovladač ještě jednou.

Proces proběhne znovu.

i Informace: Pokud jste namontovali filtr a povolili „VLOŽIT FILTR“ „ANO“, není možné nastavit tvrdost vody. Tvrdost vody je interně nastavena na hodnotu 1! V tom případě budete odstraňovat kámen ze stroje méně často, vždy však na vyžádání a s VYJMUTÝM FILTREM.

Po spotřebování asi 50 l vody se efekt filtru vyčerpá (Pro výměnu filtru viz bod 3.1).

⚠ Varování: I v případě, že se zatím nezobrazuje „VYMĚŇTE PROSÍM FILTR“, filtr musí být vyměněn po dvou měsících i případě, že je stroj používán jen příležitostně.

2.4.2. Obsluha stroje bez filtru

Pokud budete výrobek provozovat bez filtru, nastavení filtru **musí** být „VLOŽIT FILTR? NE“. To je důležité, protože odstranění vodního kamene probíhá bez filtru častěji a v závislosti na tvrdosti použité vody (stroj se dodává s výchozím nastavením „VLOŽIT FILTR? NE“!).

→ Otočte ovladač na „NE“ a stiskněte jej.

Na displeji se zobrazí nastavení tvrdosti vody.

i **Informace: U nového stroje se může stát, že jsou při prvním spuštění vnitřní potrubí stále bez vody. Přístroj na tuto skutečnost upozorní: Po prvním zapnutí vypínačem (obr. 1/H) se na displeji zobrazí „PROSÍM NAPLNĚTE/OTEVŘETE VENTIL“.**

→ Větší nádobu (nejméně 0,5 l) umístěte pod parní trysku/spumatore.

→ Otevřete ventil páry-horké vody otočením doprava.

Systém se nyní plní vodou. Voda začne vytékat z trysky páry-horké vody/spumatore (obr. 1/P).

→ Uzavřete ventil páry-horké vody otočením doleva.

Po zahřátí stroje se zobrazí „PROPLÁCHNĚTE PROSÍM“.

→ Stiskněte ovladač.

Na displeji se zobrazí „PROPLACH SYSTÉMU“.

Jakmile bude přístroj připraven, zobrazí se na displeji hlavní nabídka.

2.4.3. Nastavte tvrdost vody

Stroj je nutné pravidelně zbavovat vodního kamene, četnost závisí na tvrdosti použité vody. Aby systém správně určil interval čistění, je nutné **nastavit příslušnou tvrdost** před prvním použitím.

Výchozí nastavení z výroby je **ÚROVEŇ 3**.

Při prvním nastavení proveďte test použité vody přiloženým papírkem:

→ Ponořte papírek krátce do vody a pak ji lehce setřeste.

→ Přibližně po minutě budete moci odečíst výsledek sečtením červených bodů na testovacím proužku.

→ Počet bodů na proužku a nastavení souvisí takto:

Testovací papírek / úroveň tvrdosti = Displej

1 červená tečka / 1–7° = ÚROVEŇ 1

2 červené tečky / 8–14° = ÚROVEŇ 2

3 červené tečky / 15–21° = ÚROVEŇ 3

4 červené tečky / >21° = ÚROVEŇ 4

i **Informace: Pokud se neobjeví žádná tečka, nastavte ÚROVEŇ 1.**

Tvrdost vody ve stroji nastavíte takto:

→ Otáčením ovladače vyberte požadovanou tvrdost a stiskem ovladače ji potvrďte.

Na displeji se zobrazuje „PROSÍM NAPLNĚTE/OTEVŘETE VENTIL“.

→ Větší nádobu (nejméně 0,5 l) umístěte pod parní trysku/spumatore.

→ Otevřete ventil páry-horké vody otočením doprava. Na displeji se zobrazí „PLNĚNÍ SYSTÉMU“.

Systém se nyní plní vodou a nahřívá se. Voda může vytékat z trysky páry-horké vody/spumatore (obr. 1/P).

→ Uzavřete ventil páry-horké vody otočením doleva.

2. Instalace / 3. Změna základních nastavení

Na displeji se zobrazí „PROPLÁCHNĚTE PROSÍM“.

→ Stiskněte pravý ovladač. Na displeji se zobrazí „PROPLACH SYSTÉMU“.

Jakmile bude přístroj připraven, zobrazí se na displeji hlavní nabídka.

Při prvním použití: Při první přípravě kávy je mlýnek prázdný. Je možné, že stroj nevyrobí kávu a na displeji se zobrazí „DOPLŇTE KÁVU“ po prvním mlecím cyklu.

→ Řiďte se pokyny na displeji a stiskněte ovladač ještě jednou.

Proces proběhne znovu.

2.5. Další zapnutí stroje

Pokud jste již provedli počáteční úkony (bod 2.4), postupujte při dalších zapnutích stroje takto:

→ Vypínačem zapněte přístroj (obrázek 1/H).

Na displeji se zobrazuje „NIVONA, SYSTÉM SE NAHŘÍVÁ“.

Po zahřátí stroje se zobrazí „PROPLÁCHNĚTE PROSÍM“.

→ Stiskněte ovladač.

Systém se nyní propláchne. Na displeji se zobrazí „PROPLACH SYSTÉMU“. Pak je stroj připraven k použití. Na displeji se zobrazí hlavní nabídka (obr. 1/A).

i Informace: Pokud nebudete výrobek delší dobu používat (např. během dovolené), vypněte jej vypínačem (obr. 1/H) a odpojte síťový přívod ze zásuvky.

i Informace: Pro každý druh kávy existuje tovární nastavení. Můžete se tak rovnou pustit do přípravy libovolné kávy (viz bod 4.). Přesto doporučujeme nejprve změnit tato základní nastavení podle vašich preferencí (viz bod 3).

2.6. ECO-Mode

Pokud ovladač delší dobu neobsluhujete, přístroj se vypne do režimu ECO-mode. Na displeji se zobrazí „ÚSPORA ENERGIE“.

→ Úsporný režim ECO-mode opustíte stiskem ovladače.

Na displeji se zobrazí hlavní nabídka.

3. Změna základních nastavení

i Informace: Pro každý druh kávy existuje tovární nastavení. Můžete se tak rovnou pustit do přípravy libovolné kávy (viz bod 4.). Přesto doporučujeme nejprve změnit tato základní nastavení podle vašich preferencí.

→ Otáčením ovladače vyberte v nabídce „NASTAVENÍ“.

→ Stiskem ovladače položku „NASTAVENÍ“ otevřete.

→ Otáčením ovladače vyberte požadovanou položku nabídky „NASTAVENÍ“.

→ Stiskem ovladače položku otevřete.

→ Otáčením ovladače změňte požadovanou hodnotu.

→ Stiskem ovladače položku potvrdíte.

→ Volbou „ZPĚT“ a stiskem ovladače se vrátíte do vyšší úrovně nabídky: Ze zvolené položky přes nabídku „NASTAVENÍ“ do hlavní nabídky.

3.1. Nastavte provoz s filtrem nebo bez něj

- Pro volbu filtru vyberte v nabídce položku „NASTAVENÍ“ otáčením ovladače a pak jej stiskněte.
- Otáčením ovladače vyberte položku „FILTR“ v nabídce „NASTAVENÍ“.

Pro provoz přístroje **s** filtrem: Postupujte podle bodu 2.4.1.

Pro provoz přístroje **bez** filtru: Postupujte podle bodu 2.4.2.

- Nyní můžete pokračovat v nastavení nebo můžete opustit nastavení volbou „ZPĚT“ a stisknutím ovladače.

3.2. Nastavte tvrdost vody

- Pro nastavení tvrdosti vody vyberte v nabídce položku „NASTAVENÍ“ otáčením ovladače a pak jej stiskněte.
- Otáčením ovladače vyberte položku „TVRDOST VODY“ v nabídce „NASTAVENÍ“.

Postupujte podle bodu 2.4.3.

- Nyní můžete pokračovat v nastavení nebo můžete opustit nastavení volbou „ZPĚT“ a stisknutím ovladače.

3.3. Volba chuti

Chuť kávy můžete upravit podle svého přání. Můžete tak dosáhnout požadované chuti. K tomu slouží tři profily rychlosti průtoky vody kávou, které se volí v položce „FLAVOUR“. Profil 1 „DYNAMICKÝ“ zajišťuje dynamický průtok, Profil 2 „KONSTANTNÍ“ a konstantní průtok a Profil 3 „INTENZIVNÍ“ používá intenzivní průtok. Výchozí nastavení je „INDIVIDUÁLNÍ“, což znamená, že můžete toto nastavení měnit pro jednotlivé druhy kávy. Pokud však v tomto bodě vyberete Flavour Profile 1, 2 nebo 3, použijte se pro všechny druhy kávy.

 **Tip: Vyzkoušejte nastavení profilu chuti na jednom z nápojů.**

- Pro nastavení chuti vyberte v nabídce položku „NASTAVENÍ“ otáčením ovladače a pak jej stiskněte.
- Otočte ovladač na „FLAVOUR“. Stiskněte ovladač.
- Otáčením ovladače vyberte požadovaný profil chuti.
- Potvrďte nastavení stiskem ovladače.
- Nyní můžete pokračovat v nastavení nebo můžete opustit nastavení volbou „ZPĚT“ a stisknutím ovladače.

3.4. Nastavení teploty

Podle přání můžete teplotu kávy, mléka a horké vody nastavit na „NORMÁLNÍ“, „VYSOKOU“, „MAXIMUM“ nebo „INDIVIDUÁLNÍ“. Výchozí tovární nastavení je „VYSOKÁ“. Pokud změňte nastavení podle uvedeného popisu, použijte se pro všechny druhy kávy.

Pokud teplotu nastavíte na „INDIVIDUÁLNÍ“, bude možné ji upravit pro jednotlivé druhy (viz bod 4). Pak vyberte položku „INDIVIDUÁLNÍ“ v této nabídce takto:

- Pro nastavení teploty vyberte v nabídce položku „NASTAVENÍ“ otáčením ovladače a pak jej stiskněte.
- Otočte ovladač na „TEPLOTA“. Stiskněte ovladač.
- Otočte ovladač na „INDIVIDUÁLNÍ“.
- Potvrďte nastavení stiskem ovladače.
- Nyní můžete pokračovat v nastavení nebo můžete opustit nastavení volbou „ZPĚT“ a stisknutím ovladače.

 **Informace: Pokud jste zvolili „INDIVIDUÁLNÍ“, můžete nastavit teplotu jednotlivě pro každý druh kávy.**

3. Změna základních nastavení

3.5. Volba jazyka

- Pro nastavení jazyka vyberte v nabídce položku „NASTAVENÍ“ otáčením ovladače a pak jej stiskněte.
- Otáčením ovladače vyberte položku „JAZYK“ v nabídce „NASTAVENÍ“. Stiskněte ovladač.
- Otáčením ovladače změňte jazyk.
- Stiskem ovladače potvrďte.
- Nyní můžete pokračovat v nastavení nebo můžete opustit nastavení volbou „ZPĚT“ a stisknutím ovladače.

3.6. Nastavení automatického vypnutí

Toto nastavení umožňuje určit, zda a po jak dlouhé době od posledního použití se stroj sám vypne. Výchozí tovární nastavení je „10 MINUT“.

- Pro nastavení doby vypnutí vyberte v nabídce položku „NASTAVENÍ“ otáčením ovladače a pak jej stiskněte.
- Otočte ovladač na „AUTOMATICKÉ VYPNUTÍ PŘÍSTROJE“. Stiskněte ovladač.

Na displeji se zobrazí nabídka časů pro vypnutí.

- Vyberte ovladačem požadovanou dobu vypnutí.
- Potvrďte nastavení stiskem ovladače.

Stroj se nyní bude automaticky vypínat po uplynutí zvolené doby od posledního použití.

- Nyní můžete pokračovat v nastavení nebo můžete opustit nastavení volbou „ZPĚT“ a stisknutím ovladače.

3.7. Nastavení proplachu při vypnutí

Proplach **při zapnutí** je zapnut trvale z výroby. Po každém studeném startu se stroj zahřeje a vyžádá si proplach, aby pracoval vždy s čistou vodou.

Na displeji se zobrazí žádost o propláchnutí a je nutné jej stiskem ovladače spustit.

Tovární nastavení proplachu **při vypnutí** je „ZAP“.

Toto nastavení můžete změnit a proplach po vypnutí stroje vypnout.

- Pro změnu nastavení proplachu vyberte v nabídce položku „NASTAVENÍ“ otáčením ovladače a pak jej stiskněte.
- Otočte ovladač na „PROPLACH PŘI VYPNUTÍ“. Stiskněte ovladač.
- Otočte ovladač na „ZAP“ nebo „VYP“. Stiskněte ovladač.

Na displeji se zobrazí další nastavení.

- Nyní můžete pokračovat v nastavení nebo můžete opustit nastavení volbou „ZPĚT“ a stisknutím ovladače.

i **Informace: Proplach při vypnutí se provádí pouze tehdy, jestliže byla do vypnutí stroje připravena káva nebo nápoj s mlékem, i když je položka na „ZAP“.**

3.8. Tovární nastavení

Recepty, nastavení a Bluetooth můžete vrátit na tovární hodnoty v položce „TOVÁRNÍ NASTAVENÍ“.

- Pro nastavení teploty vyberte v nabídce položku „NASTAVENÍ“ otáčením ovladače a pak jej stiskněte.
- Otočte ovladač na „TOVÁRNÍ NASTAVENÍ“. Stiskněte ovladač.
- Otočte ovladač na „OBNOVIT RECEPTY“ nebo „OBNOVIT NASTAVENÍ“ nebo „OBNOVIT BLUETOOTH“.
- Potvrďte nastavení stiskem ovladače.
- Nyní můžete pokračovat v nastavení nebo můžete opustit nastavení volbou „ZPĚT“ a stisknutím ovladače.

3.9. Zobrazení statistik

V položce „STATISTIKA“ se dozvíte, jak často si připravujete nápoje a používáte funkce výrobku od prvního zapnutí. Dále se zde pomocí lišt zobrazuje, kdy má proběhnout čištění, péče o stroj nebo výměna filtru.

- Vyberte v nabídce položku „NASTAVENÍ“ otáčením ovladače a pak jej stiskněte.
- Otočte ovladač na „STATISTIKA“. Stiskněte ovladač.
- Otáčením ovladače zobrazíte různé statistiky.
- Stiskem ovladače je opustíte.

Na displeji se zobrazí další nastavení.

- Nyní můžete pokračovat v nastavení nebo můžete opustit nastavení volbou „ZPĚT“ a stisknutím ovladače.

3.10. Bluetooth

Stroj NIVONA je plně automatický a jeho hlavní funkce můžete ovládat z mobilního telefonu; stáhněte si aplikaci (App) z Apple-App-Store nebo Google Play-Store. Položka „BLUETOOTH“ umožňuje zapnutí a vypnutí připojení stroje ke smartphonu.

- Vyberte v nabídce položku „NASTAVENÍ“ otáčením ovladače a pak jej stiskněte.
- Otočte ovladač na „BLUETOOTH“. Stiskněte ovladač.
- Pro připojení smartphonu otočte ovladač na „PŘIPOJIT“ a pak jej stiskněte.
- Nyní otevřete aplikaci ve smartphonu. Ujistěte se, že je zapnuté Bluetooth.
- Aplikace se většinou připojí ke stroji sama. Poznáte to podle toho, že malý symbol automatického kávovaru v pravém horním rohu úvodní strany aplikace je bílý a označený zatržítkem.
- Pokud se aplikace sama nepřipojila ke kávovaru, klepněte na malý symbol automatického kávovaru v pravém horním rohu úvodní strany aplikace. Objeví se seznam automatických kávovarů s jejich výrobními čísly. Vyberte výrobní číslo požadovaného stroje (viz sériové číslo na štítku dle obr. 1/S).
- Pokud chcete spojení ukončit, vyberte „VYPNOUT“ pomocí ovladače.
- Potvrďte nastavení stiskem ovladače.
- Nyní můžete pokračovat v nastavení nebo můžete opustit nastavení volbou „ZPĚT“ a stisknutím ovladače.

4. Příprava kávových specialit

Výrobek NIVONA nabízí různé možnosti přípravy speciálních káv podle individuálních přání uživatelů. Nejdůležitější ovládací prvky a jejich základní funkce jsou nicméně společné pro většinu druhů příprav:

- **Vypínač On/Off** (obr. 1/H): Stiskem výrobek zapnete, dalším stiskem opět vypnete.
- **Otočný – stiskací – volič (krátce Otočný ovladač)** (obr. 1/B): Otáčením ovladače volíte oblíbený nápoj v hlavní nabídce. Stiskem otočného ovladače v hlavní nabídce spustíte přípravu nápoje. Otáčením otočného ovladače během přípravy nápoje můžete měnit sílu a množství připravované kávy. Měnitelné hodnoty blikají.
- **Ventil Pára-Horká voda** (obr. 1/C): Pokud se na displeji objeví „OTEVŘETE VENTIL“, postavte nejprve nádobu pod parní trysku/spumatore. Nyní můžete ventil otevřít horké vodě nebo páře otočením na doraz doprava. Dodávku páry-horké vody zastavíte otočením ventilu zpět na doraz.
- **Parní tryska/Spumatore** (obr. 1/P): Směřuje-li přepínač spumatore **nahoru** a otevřete ventil páry-horké vody (obr. 1/C), vyrábí se zpěněné mléko nebo horká voda podle zvoleného nápoje. Hádčička na mléko se proplachuje v **horizontální** poloze přepínače spumatore a při otevřeném ventilu páry-horké vody (obr. 1/C).
- **Výškově nastavitelná výpust** (obr. 1/E): Zatlačením shora a zdola můžete upravit výšku výpusti podle výšky použitého šálku či sklenice. Uchopte výpust palcem a ukazovákem a přesuňte ji výše nebo níže (obr. 11).
- **Nádoba na mléko** (pouze modely 670 a 680): Naplňte nádobu čerstvým, chladným mlékem s nízkým obsahem tuku. Uzavřete nádobu víkem a připojte hadičku mezi nádobu na mléko a napěňovač mléka/spumatore.

i **Informace: Displej zobrazuje aktuální nastavení pro zvolenou kávu ve spodní řadě. Síla se zobrazuje vlevo, chuť ve středu a množství vpravo.**

Každou kávovou specialitu lze připravit dvěma odlišnými způsoby:

- a) Můžete upravit nastavení **při přípravě každého nápoje zvlášť**, jak je popsáno v bodě 4.1. **Standardní nastavení je nadále platné.**
- b) Nebo můžete upravit **standardní nastavení** v položce „RECEPTY NÁPOJŮ“ v nabídce „NASTAVENÍ“. Zde jsou uložena standardní tovární nastavení pro jednotlivé recepty, která můžete jednotlivě měnit podle bodů 4.2 až 4.5.

Při prvním použití: Při první přípravě kávy je mlýnek prázdný. Je možné, že stroj nevyrobí kávu a na displeji se zobrazí „DOPLŇTE KÁVU“ po prvním mlecím cyklu.

→ Řiďte se pokyny na displeji a stiskněte ovladač ještě jednou.

Proces proběhne znovu.

Příprava dvou šálků kávy:

i **Informace: Je možné připravit 2 šálky kávy současně za předpokladu, že nápoje jsou bez mléka a potřeby horké vody. Cappuccino a Cafe Americano neumožňují přípravu více šálků současně.**

- Otočte ovladač v hlavní nabídce na požadovaný nápoj.
- Stiskem ovladače spustíte přípravu nápoje.
- Pro přípravu dvou šálků těsně po sobě stiskněte ovladač rychle znovu.

Při současné přípravě dvou šálků se automaticky provedou dvě mletí po sobě. Pokud během tohoto procesu dojde káva nebo voda, nebo je nutné vyprázdnit odpadní zásobníky, zobrazí se příslušná informace a druhý šálek se nepřipraví.

→ Postupujte podle pokynů na displeji a pak stiskem ovladače spustíte přípravu pouze druhého šálku.

4.1. Espresso a káva by měly být připravovány jednotlivě vždy.

- ⓘ **Informace: Pro nápoje s mlékem (CAPPUCCINO) viz bod 4.3. Pro nápoje s horkou vodou (CAFFÈ AMERICANO) viz bod 4.4.**

Bez ohledu na standardní nastavení položky „RECEPTY NÁPOJŮ“ nabídky „NASTAVENÍ“ můžete upravit přípravu každého jednotlivého nápoje.

→ Otočte ovladač v hlavní nabídce na požadovaný nápoj (např. „ESPRESSO“).

- ⓘ **Informace: Displej zobrazuje aktuální nastavení pro zvolenou kávu ve spodní řadě. Síla se zobrazuje vlevo, chuť ve středu a množství vpravo.**

- ⓘ **Informace: Zvažte, zda připravujete jeden nebo dva šálky, a postavte je odpovídajícím způsobem pod výpust (obr. 5 a 6).**

→ Přípravu nápoje potvrďte stiskem ovladače.

- ⓘ **Informace: Parametry, které je možné měnit, blikají ve spodní řadě displeje.**

→ Pokud bliká symbol zrna pro sílu kávy, otáčením ovladače upravte sílu. Doprava je silnější, otáčením doleva slabší.

→ Pokud bliká symbol ml pro množství kávy, otáčením ovladače upravte množství. Doprava je více, otáčením doleva méně.

- ⓘ **Informace: Berte v potaz velikost použitého šálku či sklenice.**

- ⓘ **Informace: Tímto způsobem můžete měnit nastavení v nejspodnější řadě displeje během přípravy jednotlivého nápoje bez profilu chuti.**

- ⓘ **Informace: Tato nastavení se použijí pouze pro aktuální přípravu a nebudou uložena.**

→ Pokud chcete přípravu ukončit, znovu stiskněte ovladač.

Na displeji se zobrazí „CANCELLED“. Přístroj proces zruší a vrátí se do hlavní nabídky.

4.2. Změna standardního nastavení pro Espresso a kávu

Výchozí nastavení

pro Espresso: Normální síla, profil chuti 3, množství 40ml. Na displeji se zobrazí „ooo III 40ml“,

pro kávu: Normální síla, profil chuti 1, množství 120ml. Na displeji se zobrazí „ooo I 120ml“

→ Postavte šálek nebo sklenici pod výpust (obr. 5).

→ Otáčením ovladače vyberte požadovaný nápoj (např. Espresso).

Informace Displej zobrazuje aktuální nastavení pro zvolenou kávu ve spodní řadě. Síla se zobrazuje vlevo, chuť ve středu a množství vpravo.

4. Příprava kávových specialit

Informace Zvažte, zda připravujete jeden nebo dva šálky, a postavte je odpovídajícím způsobem pod výpusť (obr. 5 a 6).

→ Stiskem otočného ovladače zahajte přípravu.

Osvětlení šálku se zapne (pouze modely 670 a 680). Přístroj připraví jeden šálek nebo sklenici zvoleného nápoje podle standardního nastavení.

Příprava dvou šálků

i **Informace: Je možné připravit 2 šálky kávy současně za předpokladu, že nápoje jsou bez mléka a potřeby horké vody. Cappuccino a Cafe Americano neumožňují přípravu více šálků současně.**

→ Pro přípravu dvou šálků těsně po sobě stiskněte ovladač rychle znovu po spuštění přípravy.

→ Pokud chcete přípravu ukončit, znovu stiskněte ovladač.

Na displeji se zobrazí „CANCELLED“. Přístroj proces zruší a vrátí se do hlavní nabídky.

Standardní nastavení můžete změnit dvěma způsoby takto:

4.2.1. Funkce PRŮBĚŽNÉ PROGRAMOVÁNÍ pro Espresso a kávu (pouze modely 670 a 680)

Standardní nastavení můžete změnit a uložit během přípravy nápoje následovně.

→ Vyberte v nabídce položku „NASTAVENÍ“ otáčením ovladače a pak jej stiskněte.

→ Otočte ovladač na „RECEPTY NÁPOJŮ“. Stiskněte ovladač.

→ Otáčením ovladače vyberte nápoj (např. „ESPRESSO“). Stiskněte ovladač.

→ Otočte ovladač na „PRŮBĚŽNÉ PROGRAMOVÁNÍ“.

→ Postavte šálek nebo sklenici pod výpusť (obr. 5).

i **Informace: Pokud chcete po spuštění přerušit funkci PRŮBĚŽNÉ PROGRAMOVÁNÍ, přidržte ovladač stisknutý na dobu delší 3 sekund.**

→ Stiskem ovladače změňte standardní nastavení.

Zobrazí se „NASTAVTE SÍLU“.

→ Otáčením ovladače vyberte sílu nápoje (slabší doleva, silnější doprava).

→ Potvrďte výběr síly stiskem ovladače.

Na displeji se zobrazí „SELECT FLAVOUR“.

→ Otáčením ovladače vyberte chuť nápoje (popis profilů naleznete v bodě 3.3).

→ Potvrďte výběr chuti stiskem ovladače.

Na displeji se zobrazí „ČEKAJTE PROSÍM“. Stroj namele kávu, zahřeje vodu a spustí přípravu.

Na displeji se zobrazí „ZASTAVIT KÁVU?“

→ Po dosažení požadovaného množství kávy stiskněte ovladač.

Tím je standardní nastavení vybraného nápoje (např. Espresso) změněno a uloženo. Na displeji se krátce zobrazí „RECIPE CREATED“ a poté se zobrazí opět hlavní nabídka s novým standardním nastavením.

4.2.2. Ruční programování pro Espresso a kávu

Standardní nastavení můžete změnit také ručně, a to následujícím způsobem:

- Pro nastavení teploty vyberte v nabídce položku „NASTAVENÍ“ otáčením ovladače a pak jej stiskněte.
- Otočte ovladač na „RECEPTY NÁPOJŮ“. Stiskněte ovladač.
- Otáčením ovladače vyberte požadovaný nápoj (např. Espresso). Stiskněte ovladač.

Nastavení síly

- Otočte ovladač na „SÍLA“. Stiskněte ovladač.
- Otáčením ovladače vyberte sílu nápoje (slabší doleva, silnější doprava). Potvrďte nastavení stiskem ovladače.

Vyberte chuť (pokud je „FLAVOUR“ (bod 3.3) nastaveno na „INDIVIDUÁLNÍ“ v nabídce „NASTAVENÍ“)

- Otočte ovladač na „FLAVOUR“. Stiskněte ovladač.
- Otáčením ovladače vyberte chuť nápoje (popis profilů naleznete v bodě 3.3). Potvrďte nastavení stiskem ovladače.

Volba množství

- Otočte ovladač na „MNOŽSTVÍ KÁVY“. Stiskněte ovladač.
- Otáčením ovladače vyberte požadovaný objem (od 20 ml do 240 ml). Potvrďte nastavení stiskem ovladače.

i **Informace: Vezměte v potaz objem použité nádoby.**

Vyberte teplotu (pokud je „TEPLOTA“ „KÁVA“ (bod 3.4) nastaveno na „INDIVIDUÁLNÍ“ v nabídce „NASTAVENÍ“)

- Otočte ovladač na „TEPLOTA“. Stiskněte ovladač.
- Ovladač nastavte na zvolenou teplotu („NORMÁLNÍ“, „VYSOKOU“, „MAXIMUM“). Potvrďte nastavení stiskem ovladače.
- Úroveň nabídky opustíte otočením ovladače na „ZPĚT“. Pak stiskněte ovladač.
- Opakujte postup, dokud se nedostanete zpět do hlavní nabídky.

i **Informace: Pokud delší dobu displej neobsluhujete, stroj se automaticky vrátí do hlavní nabídky.**

4.3. Příprava Cappuccina a šlehaného mléka, změna nastavení Cappuccino a šlehaného mléka

Výchozí nastavení

pro Cappuccino: Normální síla, profil chuti 2, množství 200ml. Na displeji se zobrazí „ooo | 200ml“.

⚠ Varování: Nebezpečí popálení! Voda může vystříknout! Během použití je tryska páry-horké vody/spumatore velmi horká. Před dotykem trysky páry-horké vody/spumatore vyčkejte několik minut na vychladnutí. Dotýkejte se pouze gumových částí.

i **Informace: Pokud chcete připravit pouze šlehané mléko (bez kávy), vyberte ovladačem v hlavní nabídce šlehané mléko (milk foam) a pokračujte podle dále uvedeného popisu.**

⚠ Varování: Zaschlé zbytky mléka se obtížně odstraňují. Proto vyčistěte všechny zasažené části ihned po vychladnutí! Vždy uposlechněte instrukce „RINSE MILK FROTHER“ na displeji.

⚠ Varování: Občas (ideálně před delší odstavkou stroje, ale v každém případě pravidelně!) je nutné napěňovač mléka rozebrat na části (obr. 1/R) a umýt je v čisté vodě, aby byla zajištěna hygiena.

4. Příprava kávových specialit

Mléko můžete připravit přímo v jeho obalu nebo v jiné nádobě a plnit do šálek nebo sklenic.

- Sací hadičku připojte ke napěňovači mléka (obr. 10).
- Druhý konec hadičky připojte k zásobníku mléka (pouze modely 670 a 680) (obr. 8) nebo jej ponořte do mléka v krabici nebo jiné nádobě.

! Varování: Ujistěte se, že je přepínač spumatore ve svislé poloze. To je poloha pro šlehaní mléka.

- Otočte ovladač na „CAPPUCCINO“.

i Informace: Aktuální nastavení se zobrazuje ve spodní řadě displeje. Síla se zobrazuje vlevo, chuť ve středu a množství šlehaného mléka vpravo.

- Stiskněte ovladač.

Zobrazí se „PLEASE PLACE CUP UNDERNEATH THE MILK FROTHER“. Stroj současně již mele kávu.

- Umístěte šálek pod **napěňovač mléka** (obr. 1/P)

i Informace: Blikáním síly nápoje ve spodní řadě displeje se naznačuje, že můžete tento parametr měnit ovladačem.

- Pokud bliká symbol zrna pro sílu kávy, otáčením ovladače upravte sílu. Doprava je silnější, otáčením doleva slabší.

Stroj se zahřívá. Pak se zobrazí „OTEVŘETE VENTIL“.

- Otočte ventil páry-horké vody doprava na doraz (obr. 1/C).

i Informace: Aktuální nastavení se zobrazuje ve spodní řadě displeje. Síla se zobrazuje vlevo, chuť ve středu a množství šlehaného mléka vpravo.

i Informace: Blikáním množství nápoje ve spodní řadě displeje se naznačuje, že můžete tento parametr měnit ovladačem.

- Během blikání údaje ml můžete upravit množství našlehaného mléka ovladačem. Doprava je silnější, otáčením doleva slabší.

Po dokončení přípravy zvoleného množství mléka se zobrazí „UZAVŘETE VENTIL“.

- Otočte ventil páry-horké vody (obr. 1/C) doleva na značku 0.

i „Otočte ventil páry-horké vody (obr. 1/C) doleva do polohy 0 nejpozději po dosažení požadovaného množství mléka.“

Zobrazí se „PLEASE PLACE CUP UNDERNEATH THE MILK FROTHER“.

- Postavte šálek nebo sklenici pod výpusť **kávy** (obr. 5).

i Informace: Blikáním množství nápoje ve spodní řadě displeje se naznačuje, že můžete tento parametr měnit ovladačem.

- Pokud bliká symbol ml pro množství kávy, otáčením ovladače upravte množství. Doprava je silnější, otáčením doleva slabší.

Standardní nastavení můžete změnit dvěma způsoby takto:

4.3.1. Funkce PRŮBĚŽNÉ PROGRAMOVÁNÍ pro Cappuccino a šlehané mléko (pouze modely 670 a 680)

Standardní nastavení můžete změnit a uložit během přípravy nápoje následovně.

- Vyberte v nabídce položku „NASTAVENÍ“ otáčením ovladače a pak jej stiskněte.

- Otočte ovladač na „RECEPTY NÁPOJŮ“. Stiskněte ovladač.
- Otočte ovladač na „CAPPUCCINO“. Stiskněte ovladač.
- Otočte ovladač na „PRŮBĚŽNÉ PROGRAMOVÁNÍ“.
- Postavte šálek nebo sklenici pod výpust (obr. 5).

i **Informace: Pokud chcete po spuštění přerušit funkci PRŮBĚŽNÉ PROGRAMOVÁNÍ, přidržeťte ovladač stisknutý na dobu delší 3 sekund.**

- Pro změnu standardního nastavení přidržeťte ovladač stisknutý na dobu delší 3 sekund.

Zobrazí se „NASTAVTE SÍLU“.

- Otáčením ovladače vyberte požadovanou sílu. Doleva slabší, doprava silnější.
- Potvrďte výběr síly stiskem ovladače.

Na displeji se zobrazí „SELECT FLAVOUR“.

- Otáčením ovladače vyberte chuť nápoje (popis profilů naleznete v bodě 3.3).
- Potvrďte výběr chuti stiskem ovladače.

Zobrazí se „PLEASE PLACE CUP UNDERNEATH THE MILK FROTHER“.

- Postavte šálek nebo sklenici pod výpust **kávy**.

Na displeji se zobrazí „ČEKEJTE PROSÍM“. Stroj namele kávu, zahřeje vodu a spustí přípravu.

Nejprve je připravena káva.

Na displeji se zobrazí „ZASTAVIT KÁVU?“

- Po dosažení požadovaného množství kávy stiskněte ovladač.

i **Informace: Pokud chcete připravit pouze šlehané mléko (bez kávy), otočte ovladač na „NASTAVENÍ“, „RECEPTY NÁPOJŮ“ „MILK FROTH“ a pokračujte následujícími kroky.**

Po přípravě kávové části Cappuccina se na displeji objeví „PLEASE PLACE CUP UNDERNEATH MILK FROTHER“.

- Umístěte šálek pod napěňovač mléka (obr. 1/P)

! Varování: Ujistěte se, že je přepínač spumatore ve svislé poloze. To je poloha pro šlehaní mléka.

Pak se zobrazí „OTEVŘETE VENTIL“.

- Otočte ventil páry-horké vody doprava na doraz (obr. 1/C).

! Varování: Z trysky nejprve vyjde voda a pak šlehané mléko.

Na displeji se zobrazí „ZASTAVIT MLÉČNOU PĚNU?“

- Po dosažení požadovaného množství mléka stiskněte ovladač.

Pak se zobrazí „UZAVŘETE VENTIL“.

- Uzavřete ventil páry-horké vody otočením doleva.

i **Informace: Před odejmutím šálku vyčkejte poslední kapky mléka.**

Standardní nastavení pro CAPPUCCINO je změněno a uloženo. Na displeji se krátce zobrazí „RECIPE CREATED“ a poté se zobrazí opět hlavní nabídka s novým standardním nastavením.

4.3.2. Ruční programování pro Cappuccino a šlehané mléko

Standardní nastavení můžete změnit také ručně, a to následujícím způsobem:

- Pro nastavení teploty vyberte v nabídce položku „NASTAVENÍ“ otáčením ovladače a pak jej stiskněte.

4. Příprava kávových specialit

- Otočte ovladač na „RECEPTY NÁPOJŮ“. Stiskněte ovladač.
- Otočte ovladač na „CAPPUCCINO“. Stiskněte ovladač.

Nastavení síly

- Otočte ovladač na „SÍLA“. Stiskněte ovladač.
- Otáčením ovladače vyberte sílu. Doleva slabší, doprava silnější. Potvrďte nastavení stiskem ovladače.

Vyberte chuť (pokud je „FLAVOUR“ (bod 3.3) nastaveno na „INDIVIDUÁLNÍ“ v nabídce „NASTAVENÍ“)

- Otočte ovladač na „FLAVOUR“. Stiskněte ovladač.
- Otáčením ovladače vyberte chuť nápoje (popis profilů naleznete v bodě 3.3). Potvrďte nastavení stiskem ovladače.

Vyberte množství kávy

- Otočte ovladač na „MNOŽSTVÍ KÁVY“. Stiskněte ovladač.
- Otáčením ovladače nastavte množství. Potvrďte nastavení stiskem ovladače.

i Informace: Vezměte v potaz objem použité nádoby.

i Informace: Pokud chcete připravit pouze šlehané mléko (bez kávy), otočte ovladač na „NASTAVENÍ“, „RECEPTY NÁPOJŮ“ „MILK FROTH“ a pokračujte následujícími kroky.

Vyberte množství mléka

- Otočte ovladač na „AMOUNT OF FROTH“. Stiskněte ovladač.
- Otáčením ovladače nastavte množství. Potvrďte nastavení stiskem ovladače.

i Informace: Vezměte v potaz objem použité nádoby.

ZADEJTE CELKOVÉ MNOŽSTVÍ

i Informace: S tímto nastavením se příslušně změni i nastavení provedená dříve. Zajistí se tak, že dříve určený poměr složek (kávy a mléka) zůstane zachován po změně celkového množství nápoje.

- Otočte ovladač na „CELKOVÉ MNOŽSTVÍ“. Stiskněte ovladač.
- Otáčením ovladače nastavte množství. Potvrďte nastavení stiskem ovladače.

i Informace: Vezměte v potaz objem použité nádoby.

Vyberte teplotu (v případě, že je „NASTAVENÍ“ „TEPLOTA“ podle bodu 3.4. nastaveno na „INDIVIDUÁLNÍ“)

- Otočte ovladač na „TEPLOTA“. Stiskněte ovladač.
- Ovladač nastavte na zvolenou teplotu („NORMÁLNÍ“, „VYSOKOU“, „MAXIMUM“). Potvrďte nastavení stiskem ovladače.
- Úroveň nabídky opustíte otočením ovladače na „ZPĚT“. Pak stiskněte ovladač.
- Opakujte postup, dokud se nedostanete zpět do hlavní nabídky.

i Informace: Pokud delší dobu displej neobsluhujete, stroj se automaticky vrátí do hlavní nabídky.

4.4. Příprava Cafe Americano a změna standardního nastavení Cafe Americano

Výchozí nastavení

pro Cafe Americano: Normální síla, profil chuti 2, množství 120ml. Na displeji se zobrazí „ooo II 120ml“.

→ Postavte šálek nebo sklenici pod výpusť (obr. 5).

Zobrazí se „PLEASE PLACE CUP UNDERNEATH THE MILK FROTHER“.

→ Postavte šálek pod výpusť **kávy**.

i **Informace: Displej zobrazuje aktuální nastavení pro zvolenou kávu ve spodní řadě. Síla se zobrazuje vlevo, chuť ve středu a množství vpravo.**

→ Stiskem otočného ovladače zahajete přípravu.

Osvětlení šálku se zapne (pouze modely 670 a 680). Stroj umele kávu a provede přípravu kávové části (cca 40 ml) Cafe Americano ve standardním nastavení.

→ Pokud chcete přípravu ukončit, znovu stiskněte ovladač.

Na displeji se zobrazí „CANCELLED“. Přístroj proces zruší a vrátí se do hlavní nabídky.

i **Informace: Pokud chcete připravit pouze horkou vodu (bez kávy), vyberte ovladačem v hlavní nabídce „HORKÁ VODA“ a pokračujte podle dále uvedeného popisu.**

Po přípravě kávové části Cafe Americano se na displeji objeví „PLEASE PLACE CUP UNDERNEATH MILK FROTHER“.

→ Umístěte šálek pod **napěňovač mléka** (obr. 1/P)

! **Varování: Ujistěte se, že je prepínač spumatore ve svislé poloze. To je poloha pro přípravu teplé vody.**

Pak se zobrazí „OTEVŘETE VENTIL“.

→ Otočte ventil páry-horké vody doprava na doraz (obr. 1/C).

i **Informace: Aktuální nastavení se zobrazuje ve spodní řadě displeje. Síla se zobrazuje vlevo, chuť ve středu a množství horké vody vpravo.**

i **Informace: Blikáním množství horké vody ve spodní řadě displeje se naznačuje, že můžete tento parametr měnit ovladačem.**

→ Pokud bliká symbol ml pro množství horké vody, otáčením ovladače upravte množství. Doprava je silnější, otáčením doleva slabší.

Po dokončení přípravy zvoleného množství mléka se zobrazí „UZAVŘETE VENTIL“.

→ Otočte ventil páry-horké vody (obr. 1/C) doleva na značku 0.

i **Informace: Horkou vodu můžete vypouštět asi 2 minuty. Stroj pak přípravu automaticky zastaví. Přípravu horké vody obnovíte otočením ventilu páry-horké vody zpět doleva a pak opět doprava.**

👍 Tip: Horkou vodu můžete také připravit pomocí spumatore (obr. 1/P), např na čaj, bez nutnosti přípravy kávy.

Standardní nastavení můžete změnit dvěma způsoby takto:

4.4.1. Funkce PRŮBĚŽNÉ PROGRAMOVÁNÍ pro Cafe Americano (pouze modely 670 a 680)

Standardní nastavení můžete změnit a uložit během přípravy nápoje následovně.

→ Vyberte v nabídce položku „NASTAVENÍ“ otáčením ovladače a pak jej stiskněte.

→ Otočte ovladač na „RECEPTY NÁPOJŮ“. Stiskněte ovladač.

→ Otočte ovladač na „AMERICANO“. Stiskněte ovladač.

→ Otočte ovladač na „PRŮBĚŽNÉ PROGRAMOVÁNÍ“.

→ Postavte šálek nebo sklenici pod výpusť **kávy** (obr. 5).

→ Pro změnu standardního nastavení přidržte ovladač stisknutý na dobu delší 3 sekund.

i **Informace:** Pokud chcete po spuštění přerušit funkci **PRŮBĚŽNÉ PROGRAMOVÁNÍ**, přidržte ovladač stisknutý na dobu delší **3 sekund**.

Zobrazí se „NASTAVTE SÍLU“.

- Otáčením ovladače vyberte sílu nápoje (slabší doleva, silnější doprava).
- Potvrďte výběr síly stiskem ovladače.

Na displeji se zobrazí „SELECT FLAVOUR“.

- Otáčením ovladače vyberte chuť nápoje (popis profilů naleznete v bodě 3.3).
- Potvrďte výběr chuti stiskem ovladače.

Zobrazí se „PLEASE PLACE CUP UNDERNEATH THE MILK FROTHER“.

- Postavte šálek nebo sklenici pod výpusť **kávy** a potvrďte stiskem ovladače.

Na displeji se zobrazí „ČEKEJTE PROSÍM“. Stroj namele kávu, zahřeje vodu a spustí přípravu.

Nejprve je připravena káva.

Na displeji se zobrazí „ZASTAVIT KÁVU?“

- Po dosažení požadovaného množství kávy stiskněte ovladač.

i **Informace:** Pokud chcete připravit pouze horkou vodu (bez kávy), vyberte ovladačem v hlavní nabídce „NASTAVENÍ“, „RECEPTY NÁPOJŮ“, „HORKÁ VODA“ a pokračujte podle dále uvedeného popisu.

Po přípravě kávové části Cafe Americano se na displeji objeví „PLEASE PLACE CUP UNDERNEATH MILK FROTHER“.

- Postavte šálek nebo sklenici pod výpusť **vody** (obr. 1/P) a potvrďte stiskem ovladače.

Pak se zobrazí „OTEVŘETE VENTIL“.

! Varování: Ujistěte se, že je přepínač spumatore ve svislé poloze. To je poloha pro přípravu teplé vody.

- Otočte ventil páry-horké vody doprava na doraz (obr. 1/C).

Na displeji se zobrazí „ZASTAVIT HORKOU VODU?“

- Po dosažení požadovaného množství vody stiskněte ovladač.

Pak se zobrazí „UZAVŘETE VENTIL“.

- Po dosažení požadovaného množství vody otočte ventil páry-horké vody

doleva
Standardní nastavení pro CAFE AMERICANO je změněno a uloženo. Na displeji se krátce zobrazí „RECIPE CREATED“ a poté se zobrazí opět hlavní nabídka s novým standardním nastavením.

4.4.2. Ruční programování pro Cafe Americano

Standardní nastavení můžete změnit také ručně, a to následujícím způsobem:

- Vyberte v nabídce položku „NASTAVENÍ“ otáčením ovladače a pak jej stiskněte.
- Otočte ovladač na „RECEPTY NÁPOJŮ“. Stiskněte ovladač.
- Otočte ovladač na „AMERICANO“. Stiskněte ovladač.

Nastavení síly

- Otočte ovladač na „SÍLA“. Stiskněte ovladač.

→ Otáčením ovladače vyberte sílu. Doleva slabší, doprava silnější. Potvrďte nastavení stiskem ovladače.

Vyberte chuť (pokud je „FLAVOUR“ (bod 3.3) nastaveno na „INDIVIDUÁLNÍ“ v nabídce „NASTAVENÍ“)

→ Otočte ovladač na „FLAVOUR“. Stiskněte ovladač.

→ Otáčením ovladače vyberte chuť nápoje (popis profilů naleznete v bodě 3.3). Potvrďte nastavení stiskem ovladače.

Vyberte množství kávy

→ Otočte ovladač na „MNOŽSTVÍ KÁVY“. Stiskněte ovladač.

→ Otáčením ovladače nastavte množství. Potvrďte nastavení stiskem ovladače.

i **Informace: Vezměte v potaz objem použité nádoby.**

i **Informace: Pokud chcete připravit pouze horkou vodu (bez kávy), např. na čaj, vyberte ovladačem v hlavní nabídce „NASTAVENÍ“, „RECEPTY NÁPOJŮ“, „HORKÁ VODA“ a pokračujte podle dále uvedeného popisu.**

Volba množství horké vody

→ Otočte ovladač na „AMOUNT OF HOT WATER“. Stiskněte ovladač.

→ Otáčením ovladače nastavte množství. Potvrďte nastavení stiskem ovladače.

i **Informace: Vezměte v potaz objem použité nádoby.**

Zadejte celkové množství

i **Informace: S tímto nastavením se příslušně změní i nastavení provedená dříve. Zajistí se tak, že dříve určený poměr složek (kávy a mléka) zůstane zachován po změně celkového množství nápoje.**

→ Otočte ovladač na „CELKOVÉ MNOŽSTVÍ“. Stiskněte ovladač.

→ Otáčením ovladače nastavte množství. Potvrďte nastavení stiskem ovladače.

i **Informace: Vezměte v potaz objem použité nádoby.**

Vyberte teplotu (v případě, že je „NASTAVENÍ“ „TEPLOTA“ podle bodu 3.4. nastaveno na „INDIVIDUÁLNÍ“)

→ Otočte ovladač na „TEPLOTA“. Stiskněte ovladač.

→ Ovladač nastavte na zvolenou teplotu („NORMÁLNÍ“, „VYSOKOU“, „MAXIMUM“). Potvrďte nastavení stiskem ovladače.

→ Úroveň nabídky opustíte otočením ovladače na „ZPĚT“. Pak stiskněte ovladač.

→ Opakujte postup, dokud se nedostanete zpět do hlavní nabídky.

i **Informace: Pokud delší dobu displej neobsluhujete, stroj se automaticky vrátí do hlavní nabídky.**

4.5. Nastavte „Moje káva“ pro mě a ostatní podle vlastních představ

Stroj umožňuje úplnou změnu receptu podle vašich představ (u modelů 670 a 680 až pro 5 osob nebo nápojů).

Ve volbě „MOJE KÁVA“ je z výroby nastavena káva bez mléka: Normální síla, profil chuti 2, množství 120ml. Na displeji se zobrazí: „ooo II 120ml“.

Standardní nastavení můžete změnit také ručně, a to následujícím způsobem:

→ Vyberte v nabídce položku „NASTAVENÍ“ otáčením ovladače a pak jej stiskněte.

4. Příprava kávových specialit

- Otočte ovladač na „RECEPTY NÁPOJŮ“. Stiskněte ovladač.
- Otočte ovladač na „MOJE KÁVA“. Stiskněte ovladač.

Nyní můžete změnit uložený recept nebo vytvořit nový.

4.5.1. Úprava receptů

- Otočte ovladač na „UPRAVIT“. Stiskněte ovladač.
- Ovladačem vyberte recept, který chcete změnit (model 660: pouze jeden). Z výroby je v „MOJE KÁVA“ uložen pouze jeden recept. Stiskněte ovladač.

Výběrem položky „UPRAVIT RECEPT“ můžete změnit nastavení postupem dle kap. 4.2 až 4.4.

Navíc můžete v položce „SELECT BEVERAGE“ změnit zvolený nápoj i jeho recept. K tomu pokračujte podle bodů 4.2. až 4.4.

V položce „ZMĚNIT NÁZEV“ můžete změnit název každého receptu (např. podle jmen rodinných příslušníků).

- Otáčením ovladače vyberte požadované písmeno nebo symbol. Vybrané písmeno nebo symbol zadejte stiskem ovladače.
- Postup opakujte do vložení celého jména.
- Ovladačem vyberte „ZVOLIT IKONU“ (poslední dvě položky ve spodní řadě) a přiřaďte svému nápoji ikonu na displeji. Stiskněte ovladač.
- Otáčením ovladače nastavte ikonu. Stiskněte ovladač.
- Chcete-li dokončit nastavení názvu, otočte ovladač na „MOJE KÁVA“ (předposlední symbol ve spodní řadě). Stiskněte ovladač.

Pomocí „REMOVE“ můžete zvolený recept smazat.

Úroveň nabídky opustíte pomocí „ZPĚT“ (poslední symbol ve spodní řadě).

4.5.2. Přidat nový recept (pouze model 670 a 680)

- Otočte ovladač na „PŘIDAT“. Stiskněte ovladač.
- Otáčením ovladače vyberte nápoj. Stiskněte ovladač.

Stroj použije nastavení z hlavní nabídky na požadovaný nápoj.

Nyní můžete změnit recept podle bodů 4.2. až 4.5. a pojmenovat jej (např. jménem osoby) podle bodu 4.5.1.

4.6. Nastavení stupně mletí

⚠ Varování: Stupeň mletí mlýnku může být měněn pouze za běhu mlýnku.

Mletí můžete upravit podle použitých kávových zrn. Doporučujeme ponechat nastavení mlýnku na střední hodnotě.

Při změně stupně mletí postupujte takto:

- Otevřete servisní dvířka v pravé části krytu (obr. 1/L) mírným zatažením za pojistku v rukojeti a pomalým vytažením dvířek z krytu stroje.

Ovladač jemnosti mletí je vpravo nahoře (obr. 9).

- Postavte šálek pod výškově nastavitelnou výpust.
- Ovladačem vyberte „ESPRESSO“ v hlavní nabídce.
- Přípravu nápoje potvrďte stiskem ovladače.
- **Během činnosti mlýnku** změňte stupeň mletí přepnutím regulátoru (obr. 9).

Posunem páčky doleva namelete jemnější kávu, doprava hrubší. Používá se takto:

- světle pražená káva vyžaduje jemnější mletí (regulátor doleva),
- tmavě pražená káva vyžaduje hrubší mletí (regulátor doprava).

 **Tip: Nastavení posuzujte podle požadované chuti příslušné kávy.**

→ Servisní dvířka zase uzavřete; přitom zasuňte výstupky na zadní straně dvířek do drážek. Pak zavřete dvířka, až zaklapnou.

4.7. Použití mleté kávy (např. bez kofeinu)

→ Otevřete dvířka prostoru pro mletou kávu (obr. 13).


Zobrazuje se „FILL IN COFFEE POWDER“ střídavě s „CLOSE GROUND COFFEE CHAMBER“.

→ Nasypte do prostoru jednu dávkovací lžičku mleté kávy a dvířka opět zavřete. Zobrazuje se „COFFEE POWDER IS READY“.

→ Postavte šálek nebo sklenici pod výpust (obr. 5).


→ Otočte ovladač v hlavní nabídce na požadovaný nápoj.


→ Stiskem ovladače spustíte přípravu nápoje.

 **Informace: Jestliže došlo ke spuštění přípravy náhodou nebo příliš brzy, stále můžete změnit množství i během přípravy.**

→ Ovladačem vyberte požadovanou hodnotu, dokud bliká „ml-display“.

→ Pokud chcete přípravu ukončit, znovu stisknete ovladač.

 **Informace: Pokud jste otevřeli zásobník mleté kávy náhodou nebo jste nestiskli ovladač po vložení dávky kávy, stroj automaticky provede propláchnutí přes výpust (obr. 1/E) asi jednu minutu po uzavření víčka a je znovu připraven k činnosti.**

 **Varování: Prostor pro mletou kávu neslouží k ukládání mleté kávy. Proto jej nikdy neplňte větším množstvím než jednou porcí mleté kávy a použijte pouze čerstvou nebo vakuově zabalenou kávu z čerstvých zrn. Rozpustnou instantní kávu nelze použít!**

5. Čištění a údržba

Stroj NIVONA si vyžádá některé dále zmíněné úkony čištění a údržby zprávou na displeji (např. „PLEASE RINSE THE MILK FROTHER“).

→ Po zobrazení takové žádosti vyberte ovladačem symbol „ruky se zvednutým ukazováčkem“ v hlavní nabídce.

→ Pak stiskněte ovladač.

Stroj spustí požadovaný proces čištění a na displeji se dožaduje dalších aktivit.

→ Postupujte dle pokynů na displeji. Při pochybnostech postupujte podle dále uvedených bodů 5.1 až 5.9.

5.1. Propláchnutí trysky

 **Varování: Běžící program nesmí být přerušeno!**

Trysku pro šlehání mléka byste měli umývat po každé přípravě nápoje s mlékem, nejpozději na vyžádání. Přitom postupujte takto:

→ Otočte ovladač na „CARE“. Stiskněte ovladač.

→ Otočte ovladač na „RINSE MILK FROTHER“. Stiskněte ovladač.

Na displeji se zobrazí „TUBE ON MILK FROTHER AND IN DRIP PAN“.

→ Přiloženou hadičku zapojte jedním koncem do napěňovače mléka (obr. 10).

→ Druhý konec zaveďte do odkapávací misky vpravo vzadu (obr. 7).

→ Větší nádobu (nejméně 0,5 l) umístěte pod napěňovač mléka.

→ Stiskněte ovladač.

Pak se zobrazí „OTEVŘETE VENTIL“.

→ Otočte ventil páry-horké vody doprava na doraz (obr. 1/C).

Na displeji se zobrazí „TURN MILK FROTHER TO RINSE SETTING“.

→ Otočte přepínač spumatore do vodorovné polohy.

→ Stiskněte ovladač.

i **Informace: Proplachovací program zrušíte stiskem ovladače.**

Zobrazí se „MILK FROTHER IS RINSING, DO NOT REMOVE THE TUBE“. Příklad zahájí čistící proces. Po dokončení proplachovacího cyklu se zobrazí „UZAVŘETE VENTIL“.

→ Otočte ventil páry-horké vody doprava na doraz (obr. 1/C).

Na displeji se zobrazí „TURN MILK FROTHER TO MILK SETTING“.

→ Otočte přepínač spumatore do svislé polohy.

Stroj se zahřeje a je připraven k činnosti. Na displeji se zobrazí hlavní nabídka.

5.2. Propláchnutí systému

Občas byste měli provést propláchnutí systému. Postupujte přitom takto:

→ Otočte ovladač na „CARE“. Stiskněte ovladač.

→ Otočte ovladač na „PROPLACH SYSTÉMU“. Stiskněte ovladač.

Na displeji se zobrazí „PROPLACH SYSTÉMU“.

Po dokončení cyklu propláchnutí se stroj zahřeje a je připraven k činnosti. Na displeji se zobrazí hlavní nabídka.

5.3. Čištění napěňovače mléka

! **Varování: Běžící program nesmí být přerušeno!**

i **Informace: Pokud je čištění nutné, zobrazí se „PLEASE CLEAN MILK FROTHER“.**

Přitom postupujte takto:

→ Otočte ovladač na „CARE“. Stiskněte ovladač.

→ Otočte ovladač na „CLEAN MILK FROTHER“. Stiskněte ovladač.

Zobrazí se „EMPTY BOWLS“ střídavě s „FILL UP WATER TANK“.

→ Odejměte odkapávací misku a zásobník na kávovou sedlinu (obr. 1/N a 1/O) a obě nádoby vyprázdněte.

→ Pokud je to nutné, doplňte zásobník vody čerstvou vodou a vložte zpět nejprve zásobník vody a pak odkapávací misku a zásobník na kávovou sedlinu.

Na displeji se zobrazí „TUBE ON MILK FROTHER AND IN CLEANING AGENT“.

→ Přiloženou hadičku zapojte jedním koncem do napěňovače mléka (obr. 10).

→ Čistící přípravek (dodává se jako volitelné příslušenství, viz bod 8.) a vodu dejte do nádoby o objemu cca 0,3 l. Dodržte poměr ředění doporučený výrobcem čistícího přípravku.

→ Opačný konec hadičky ponořte do čistícího roztoku.

→ Větší nádobu (nejméně 0,5 l) umístěte pod napěňovač mléka.

i **Informace: Ujistěte se, že je přepínač spumatore ve svislé poloze.**

→ Stiskněte ovladač.

Zobrazuje se střídavě „SPUSTIT ČIŠTĚNÍ“ / „OTEVŘETE VENTIL“.

→ Otevřete ventil páry-horké vody otočením doprava.

Příklad zahájí čistící proces. Zobrazí se „MILK FROTHER IS RINSING, DO NOT REMOVE TUBE“.

→ Po zobrazení žádosti na displeji uzavřete ventil páry-horké vody otočením doleva.

Po krátké době se zobrazí „TUBE ON MILK FROTHER AND IN DRIP PAN“.

- Přiloženou hadičku zapojte jedním koncem do napěňovače mléka (obr. 10). Druhý konec zaved'te do odkapávací misky vpravo vzhodu (obr. 7).
- Stiskněte ovladač.

Pak se zobrazí „OTEVŘETE VENTIL“.

- Otočte ventil páry-horké vody doprava na doraz (obr. 1/C).
- Zobrazí se „MILK FROTHER IS RINSING, DO NOT REMOVE TUBE“.

Na displeji se zobrazí „TURN MILK FROTHER TO RINSE SETTING“.

- Otočte přepínač spumatore do vodorovné polohy.
- Stiskněte ovladač.

Po dokončení proplachovacího cyklu se zobrazí „UZAVŘETE VENTIL“.

- Otočte ventil páry-horké vody doprava na doraz (obr. 1/C).

Na displeji se zobrazí „TURN MILK FROTHER TO MILK SETTING“.

- Otočte přepínač spumatore do svislé polohy.
- Stiskněte ovladač.

Na displeji se zobrazí „EMPTY BOWLS“.

- Odejměte odkapávací misku a zásobník na kávovou sedlinu (obr. 1/N a 1/O), obě nádoby vyprázdněte a vložte zpět.

Stroj se zahřeje a je připraven k činnosti. Na displeji se zobrazí hlavní nabídka.

5.4. Čištění systému

i Informace: Pokud je čištění nutné, zobrazí se „VYČISTĚTE PROSÍM SYSTÉM“. Stále můžete připravovat nápoje. Doporučujeme nicméně provést čištění co nejdříve, aby nedošlo ke ztrátě záruky.

⚠ Varování: Běžící čistící program nesmí být přerušen. Čistící tabletu vložte až na vyžádání.

- Otočte ovladač na „CARE“. Stiskněte ovladač.
- Otočte ovladač na „VYČISTIT SYSTÉM“. Stiskněte ovladač.

Zobrazí se „EMPTY BOWLS“ střídavě s „FILL UP WATER TANK“.

- Pokud je to nutné, doplňte zásobník vody čerstvou vodou a vložte zpět nejprve zásobník vody.
- Odejměte odkapávací misku a zásobník na kávovou sedlinu (obr. 1/N a 1/O), obě nádoby vyprázdněte a vložte zpět.

Přístroj se dvakrát propláchne. Na displeji se zobrazí „SYSTEM RINSING, PLEASE WAIT“.

Displej zobrazuje „CLEANING TABLET INTO GROUND COFFEE CHAMBER“.

- Větší nádobu (nejméně 0,5 l) umístěte pod výpust (obr. 1/E).
- Otevřete dvířka prostoru pro mletou kávu (obr. 13).
- Vložte do prostoru čistící tabletu a dvířka opět zavřete.

Na displeji se zobrazí „SPUSTIT ČIŠTĚNÍ“.

- Stiskněte ovladač.

Přístroj zahájí čistící proces. Na displeji se zobrazí „VYČISTIT SYSTÉM“. Proces je plně automatický a trvá přibližně 10 minut.

i **Informace:** Pokud se během čištění zobrazí nějaké pokyny, proveďte je. Přístroj bude v čisticím procesu pokračovat automaticky.

Po dokončení proplachovacího cyklu se zobrazí „EMPTY BOWLS“.

→ Odejměte odkapávací miskou a zásobník na kávovou sedlinu (obr. 1/N a 1/O), obě nádoby vyprázdněte a vložte zpět.

→ Podle potřeby doplňte nádržku na vodu čistou vodou.

i **Informace:** Po dosažení provozní teploty se na displeji zobrazí „PROPLÁCHNĚTE PROSÍM“.

→ Pak stiskněte ovladač.

Na displeji se zobrazí „SYSTEM RINSING, PLEASE WAIT“.

Po dokončení proplachovacího cyklu se zobrazí „EMPTY BOWLS“.

→ Odejměte odkapávací miskou a zásobník na kávovou sedlinu (obr. 1/N a 1/O), obě nádoby vyprázdněte a vložte zpět.

→ Podle potřeby doplňte nádržku na vodu čistou vodou.

Stroj se zahřeje a je připraven k činnosti. Na displeji se zobrazí hlavní nabídka.

5.5. Odstranění vodního kamene

Pokud přístroj potřebuje odvápnit, na displeji se zobrazí výzva „ODVÁPNĚTE PROSÍM SYSTÉM“.

Odvápnovací program můžete také spustit kdykoli ručně.

! **Varování:** Dodržte přesně uvedený postup prací! I po upozornění na nutnost odstranění kamene můžete stále připravovat nápoje. Doporučujeme nicméně provést čištění co nejdříve, aby nedošlo ke ztrátě záruky. Záruční oprava může být odmítnuta.

! **Varování:** Běžící čisticí program nesmí být přerušen. Nikdy nepoužívejte ocet ani jiné kyseliny; používejte vždy standardní prostředky pro údržbu automatických kávovarů.

! **Varování:** Před spuštěním programu pro odstranění kamene musí být vyjmut filtr z nádržky na vodu.

→ Otočte ovladač na „CARE“. Stiskněte ovladač.

→ Otočte ovladač na „DESCALE SYSTEM“. Stiskněte ovladač.

Na displeji se zobrazí „EMPTY BOWLS“.

→ Odejměte odkapávací miskou a zásobník na kávovou sedlinu (obr. 1/N a 1/O) a obě nádoby vyprázdněte.

→ Vložte odkapávací miskou a zásobník na kávovou sedlinu zpět.

Zobrazuje se střídavě „REMOVE WATER TANK“ a „REMOVE FILTER“.

→ Vyprázdněte nádržku na vodu (obr. 1/F a 2) a pomocí klíče na přiložené odměrce opatrně vyšroubujte filtr (obr. 4) ze šroubení v nádržce. Vyjměte filtr.

Na displeji se střídavě zobrazuje „NAPLNĚTE NÁDRŽKU PO ZNAČKU 0,5 L“ a „VLOŽTE ODVÁPNŮVACÍ PROSTŘEDEK A NÁDRŽKU“.

→ Vyjměte filtr. Naplňte nádržku na vodu čistou vodou po značku 0,5l a vložte ji zpět na místo.

! **Varování:** Nejprve naplňte nádržku na vodu čistou vodou po značku 0,5 l a pak přidejte odvápnovací přísadu. Nikdy obráceně! Dodržujte instrukce výrobce prostředku.

→ Teprve nyní přidejte odvápňovací prostředek.

Zobrazuje se střídavě „SPUSTIT ODVÁPŇNĚNÍ“ a „OTEVŘETE VENTIL“.

→ Větší nádobu (nejméně 0,5 l) umístěte pod napěňovač mléka (obr. 1/P).

i **Informace: Ujistěte se, že je přepínač spumatore ve vodorovné poloze.**

→ Otočte ventil páry-horké vody doprava na doraz (obr. 1/C).

Přístroj zahájí odvápňovací proces. Na displeji se zobrazí „ODVÁPŇNĚNÍ SYSTÉMU“. Proces proběhne automaticky. Odvápňovací roztok je transportován napěňovačem v intervalech.

Po dokončení odvápňování napěňovače se zobrazí „UZAVŘETE VENTIL“.

→ Větší nádobu (nejméně 0,5 l) umístěte pod napěňovač mléka (obr. 1/P).

→ Otočte ventil páry-horké vody doprava na doraz (obr. 1/C).

Přístroj zahájí odvápňovací proces. Na displeji se zobrazí „ODVÁPŇNĚNÍ SYSTÉMU“. Proces proběhne automaticky. Odvápňovací roztok je transportován systémem v intervalech.

Proces je ukončen, jestliže se zobrazuje střídavě „EMPTY BOWLS“, „REMOVE WATER TANK“ a „REMOVE FILTER“.

→ Odejměte odkapávací misku a zásobník na kávovou sedlinu (obr. 1/N a 1/O) a obě nádoby vyprázdněte.

→ Vložte odkapávací misku a zásobník na kávovou sedlinu zpět.

→ Vyměňte nádržku na vodu. Nádržku vypláchnete čistou vodou.

→ Vložte případně zpět do nádržky s vodou filtr.

→ Naplňte nádržku na vodu čistou vodou a vložte ji zpět na místo.

→ Větší nádobu (nejméně 0,5 l) umístěte pod napěňovač mléka (obr. 1/P).

Zobrazuje se střídavě „PROPLÁCHNĚTE PROSÍM“ a „OTEVŘETE VENTIL“.

→ Otočte ventil páry-horké vody doprava na doraz (obr. 1/C), proces proplachování tím začne.

Na displeji se zobrazí „PROPLACH SYSTÉMU“. Cyklus proplachování se spustí a automaticky běží. Po dokončení proplachovacího cyklu napěňovače se zobrazí „UZAVŘETE VENTIL“.

→ Větší nádobu (nejméně 0,5 l) umístěte pod napěňovač mléka (obr. 1/P).

→ Otočte ventil páry-horké vody doprava na doraz (obr. 1/C).

Na displeji se zobrazí „PROPLACH SYSTÉMU“. Cyklus proplachování automaticky běží.

i **Informace: Pokud byl proces odvápňování přerušeno, zobrazuje se střídavě „EMPTY BOWLS“ a „CHANGE WATER“.**

→ Odejměte odkapávací misku a zásobník na kávovou sedlinu (obr. 1/N a 1/O), obě nádoby vyprázdněte a vložte zpět.

→ Naplňte nádržku na vodu čistou vodou a vložte ji zpět na místo.

→ Vložte případně zpět do nádržky s vodou filtr.

Stroj se zahřeje a je připraven k činnosti. Na displeji se zobrazí hlavní nabídka.

! **Varování: Na závěr se ujistěte, že žádná část stroje není potřísněna odvápňovacím roztokem a otřete jej.**

5.6. Pravidelné ruční čištění

i **Informace: Řiďte se těmito pokyny k čištění. Vzhledem k tomu, že se pracuje s jídlem, je absolutní čistota nezbytná.**

! **Varování: Výrobek neponožte do vody! Nepoužívejte brusné prostředky.**

5. Čištění a údržba

- Vnější i vnitřní části skříně stroje otřete měkkým vlhkým hadříkem bez čisticího prostředku.
- Odkapávací misku (obr. 1/N) a zásobník kávové sedliny (obr. 1/O) čistěte nejpozději po upozornění strojem (provádějte při zapnutém stroji, neboť jen tehdy stroj pozná, že čištění proběhlo).
- i** **Informace: Příležitostně vyčistěte odkapávací misku (obr. 1/N) trochou mýdlového roztoku.**
- Nádržka na vodu by se měla denně vymýt čistou vodou a poté znovu naplnit čistou studenou vodou.
- i** **Informace: Zaschlé zbytky mléka se obtížně odstraňují.**
- Proto čistěte napěňovač mléka, hadičku a trysku pravidelně.
- i** **Informace: Občas (ideálně před delší odstavkou stroje, ale v každém případě pravidelně!) je nutné napěňovač mléka rozebrat na části (obr. 1/R) a umýt je v čisté vodě.**
- Stáhněte napěňovač mléka dolů (obr. 10/11) a rozeberte jej na díly (obr. 1/R).
- Jednotlivé díly (obr. 1/R) pečlivě očistěte a napěňovač znovu sestavte.
- Nasadte sestavený napěňovač mléka zpět na parní trysku, až zapadne (obr. 10/11).
- i** **Informace: Stroj je vybaven zadními pojezdovými kolečky (obr. 1/Q) (pouze modely 670 a 680). Usnadňují pohyb po rovné pracovní ploše. Můžete proto snadno uklidit i pod přístrojem.**

5.7. Čištění varné jednotky

! **Varování: Varnou jednotku vyjměte jen z vypnutého stroje.**

! **Varování: Čistěte varnou jednotku po každém čisticím cyklu, nejméně však jednou měsíčně. V opačném případě záruka zaniká.**

Pokud je to nutné, jednotku vyjměte o vyčistěte pod tekoucí vodou. Nepoužívejte přitom žádné čisticí prostředky, pouze čistou chladnou vodu! Z hygienických důvodů doporučujeme po skončení čisticího programu (viz bod 5.4) jednotku vyjmout a pečlivě vyčistit.

- Otevřete servisní dvířka v pravé části krytu (obr. 1/L) mírným zatažením za pojistku v rukojeti a pomalým vytážením dvířek z krytu stroje.
- Odemkněte varnou jednotku stisknutím červeného přepínače nahoru a otočením rukojeti doleva do zaklapnutí (obr. 12).
- Uchopte varnou jednotku za madlo a opatrně vyjměte ven.
- Pak vyčistěte jednotku pod tekoucí studenou vodou a nechte vyschnout.
- Vraťte varnou jednotku na místo a zajistěte ji stisknutím červeného přepínače dolů a otočením rukojeti doprava do zaklapnutí.
- Servisní dvířka zase uzavřete; přitom zasuňte výstupky na zadní straně dvířek do drážek. Pak zavřete servisní dvířka (obr. 1/L), až zaklapnou.

5.8. Vyměňte filtr

Po spotřebování asi 50 l vody se efekt filtru vyčerpá. Na displeji se zobrazí „VYMĚŇTE FILTR“.

Stále můžete připravovat nápoje. Doporučujeme však okamžitou výměnu filtru.

- Otočte ovladač na „NASTAVENÍ“. Stiskněte ovladač.
- Otočte ovladač na „FILTR“. Stiskněte ovladač.
- Otočte ovladač na „VLOŽIT FILTR? ANO“, aby stroj mohl rozpoznat přítomnost filtru.
- Vyprázdněte nádržku na vodu (obr. 1/F a 2) a pomocí klíče na přiložené odměrce opatrně vyšroubujte filtr (obr. 4) ze šroubení v nádržce.
- Použitý filtr je možné zlikvidovat v domácím odpadu.

→ Stisknete ovladač.

Na displeji se zobrazí „VLOŽIT FILTR“ nebo „JE FILTR VLOŽEN?“, pokud již došlo k jeho výměně.

→ Pomocí klíče na přiložené odměrce opatrně našroubujte nový filtr (obr. 4) do příslušného šroubení v nádržce.

Varování: Závit nestrhněte ani filtr neohýbejte.

→ Naplňte nádržku čistou vodou a vložte ji zpět do přístroje.

Zobrazuje se střídavě „VYMĚŇTE FILTR“ / „OTEVŘETE VENTIL“.

→ Větší nádobu (nejméně 0,5 l) umístěte pod parní trysku (obr. 1/P) a otevřete ventil páry-horké vody (obr. 1/C) otočením doprava.

Filtr se nyní propláchne. Na displeji se zobrazí „PROPLACH FILTRU“.

→ Vyčkejte, až voda přestane vytékat ze napěňovače mléka.

Pak se zobrazí „UZAVŘETE VENTIL“.

→ Otočte ventil páry-horké vody doprava na doraz (obr. 1/C).

Systém se zahřívá. Stroj je nyní připraven k činnosti. Na displeji se zobrazí hlavní nabídka.

Varování: Filtr je nutné vyměnit nejpozději po dvou měsících i při slabším používání. V tom případě se na displeji neobjeví žádná zpráva. Na hlavě filtru můžete pomocí kotouče (měsíce) nastavit datum výměny.

5.9. Stav údržby

Stroj je schopen zobrazit blížící se termín čištění nebo odstranění vodního kamene.

→ Otočte ovladač na „CARE“. Stisknete ovladač.

→ Otočte ovladač na „STATISTIKA“. Stisknete ovladač.

Ve spodní části displeje se zobrazí:

„ČIŠTĚNÍ SYSTÉMU“

„CLEANING MILK FROTHER“

„DESCALE“

„FILTER CHANGE“

Příslušná lišta zobrazuje stav stroje a blížící se termín čištění nebo odstranění vodního kamene. Čím je indikátor více vpravo, tím bližší je další termín čištění.

→ Režim „MAINTENANCE STATUS“ opustíte stiskem ovladače.

Varování: Čištění a odstranění vodního kamene provádějte pravidelně, nejpozději však po upozornění strojem. V opačném případě záruka zaniká.

6. Systémová upozornění

Upozornění	Význam	Řešení
Naplňte systém	Naplňte vodní systém Může být vadný filtr	→ Stiskněte pravý ovladač → Filtr vyjměte nebo vyměňte
Doplnění vody	Nádržka na vodu je prázdná Nádržka na vodu není vložena nebo je vložena nesprávně	→ Naplňte nádržku na vodu → Vložte nádržku na vodu správně (viz bod 2.3)
Doplňte kávu	Zrnková káva došla Zrna v zásobníku jsou slepená	→ Doplněte zrnkovou kávu (viz bod 2.3) → Promíchejte zrna lžičkou → Vyčistěte zásobník na zrnkovou kávu utěrkou
Informace: Zobrazení „DOPLŇTE KÁVU“ zmizí až po další přípravě kávy!		
Empty bowls	Odkapávací miska nebo zásobník na kávovou sedlinu jsou plné	→ Vyprázdněte odkapávací misku nebo zásobník na kávovou sedlinu
Bowls are missing	Odkapávací miska nebo zásobník na kávovou sedlinu chybějí nebo jsou vloženy nesprávně	→ Vložte odkapávací misku a zásobník na kávovou sedlinu zpět
Nutno provést čišťení	Je nutné provést čišťení systému	→ Vyčistěte systém (viz 5.4)
Nutno provést odvápnění	Je nutné provést odstranění kamene ze systému	→ Odvápněte systém (viz bod 5.5)
Vyměňte filtr	Filtr je vyčerpán	→ Vyměňte filtr (viz bod 5.8)
Remove brewing unit	Varná jednotka není správně vložena	→ Vložte jednotku znovu do stroje a správně uzamkněte (viz bod 5.7.)

7. Potíže, které můžete řešit sami

Závada	Význam	Řešení
Není k dispozici horká voda nebo pára	Je ucpaný napěňovač mléka (obr. 11)	→ Napěňovač mléka sejměte, rozeberte a vyčistěte (obr. 1/R a 11)
	Systém je zarostlý vodním kamenem	→ Proveďte odstranění vodního kamene (bod 5.5)
Nedostatečné množství mléčné pěny nebo tekutá pěna	Nevhodné mléko	→ Použijte studené mléko
	Je ucpaný napěňovač mléka (obr. 11)	→ Napěňovač mléka sejměte, rozeberte a vyčistěte (obr. 1/R a 11)
	Systém je zarostlý vodním kamenem	→ Proveďte odstranění vodního kamene (bod 5.5)
Káva pouze kape	Káva je příliš jemně umletá	→ Nastavte stupeň mletí (bod 4.6)
	Mletá káva je příliš jemná	→ Použijte hrubší mletou kávu
	Systém je zarostlý vodním kamenem	→ Proveďte odstranění vodního kamene (bod 5.5)
Káva je bez pěny	Nesprávný druh kávy	→ Změňte druh kávy
	Káva není čerstvě upražená	→ Použijte čerstvou zrnkovou kávu
Mlýnek je hlučný	Stupeň mletí neodpovídá kávě	→ Nastavte stupeň mletí
	Cizí předměty, např. kamínky, v mlýnku	→ Kontaktujte zákaznickou linku; můžete dále používat mletou kávu
Na displeji se zobrazí Fault 8 Service-Tel	Obraťte se na linku podpory	→ Stroj vypněte a opět zapněte. Pokud se chybová zpráva objeví znovu, zavolejte na linku podpory 0911-25266390.

Pokud nemůžete potíže se strojem nebo chybové hlášení vyřešit sami, obraťte se na naši telefonickou podporu: 0911-25266390.

Pokud systém zjistí chybu, na displeji se zobrazí chybová zpráva.

⚠ Varování: Poznamenejte si znění zprávy. Vypněte přístroj a odpojte napájecí přívod ze zásuvky. Pak zavolejte 0911-25266390 a uveďte model, výrobní číslo (viz štítek podle obr. 1/S) a číslo chyby. Zákaznická podpora doporučí další postup.

8. Náhradní díly a příslušenství

Filtr NIRF 700:

Náhradní filtr můžete zakoupit u svého prodejce nebo v našem zákaznickém centru.

Čistící tablety NIRT 701:

Čistící tablety můžete zakoupit u svého prodejce nebo v našem zákaznickém centru.

Odvápňovač NIRK 703:

Přípravek můžete zakoupit u svého prodejce nebo v našem zákaznickém centru.

Speciální čistič na zbytky mléka NICC 705:

Přípravek můžete zakoupit u svého prodejce nebo v našem zákaznickém centru.

Nádoba na chlazené mléko NICT 500:

Vysoce kvalitní nerezová chladicí nádoba udržuje mléko dlouho vychlazené a zajistí nejlepší výsledek napěnění.

Nádoba na mléko NICT 1000:

Plastová průhledná nádoba, v níž zjistíte stav mléka jedním pohledem.

Hadička na mléko NIMA 330:

Tři náhradní hadičky pro všechny modely NIVONA se spumatore OneTouch.

Chladnička NIVONA NICO 100:

Mini chladnička s vlastním zdrojem napájení. Vychladí litrovou krabici mléka.

9. Zákaznické oddělení, záruka, ochrana životního prostředí

Zákaznické oddělení

Výrobky NIVONA podléhají nejvyšším kvalitativním standardům. Pokud máte další otázky a návrhy k použití výrobku, napište nám. Plné spokojenosti uživatelů můžeme dosáhnout pouze s jejich pomocí při vývoji a vylepšování našich výrobků.

Vysušení stroje

Pokud je nutné přístroj odeslat, např. do opravy, nechte jej nejprve vysušit, aby v systému nezůstala vlhkost:

- Vypínačem zapněte přístroj (obrázek 1/H).
- Postupujte dle pokynů na displeji.
- Vyberte ovladačem „Care“ v hlavní nabídce. Stiskněte ovladač.
- Otočte ovladač na „EVAPORATE SYSTEM“. Stiskněte ovladač.

Zobrazuje se střídavě „REMOVE WATER TANK“ a „REMOVE BOWLS“.

- Vyjměte nádržku na vodu (obr. 2).
- Odejměte odkapávací misku a zásobník na kávovou sedlinu (obr. 1/N a 1/O), obě nádoby vyprázdněte a vložte zpět.

Na displeji se zobrazí „TUBE ON MILK FROTHER AND IN DRIP PAN“.

- Přiloženou hadičku zapojte jedním koncem do napěňovače mléka (obr. 10).
- Druhý konec zaveďte do odkapávací misky vpravo vzadu (obr. 7).
- Větší nádobu (nejméně 0,5 l) umístěte pod napěňovač mléka (obr. 1/E).

Pak se zobrazí „OTEVŘETE VENTIL“.

- Otočte ventil páry-horké vody doprava na doraz (obr. 1/C).

Zobrazí se „EVAPORATING DO NOT REMOVE TUBE“.

Stroj se nyní suší.

Pak se zobrazí „UZAVŘETE VENTIL“.

→ Otočte ventil páry-horké vody doleva na doraz (obr. 1/C).

Stroj se nyní vypne a je připraven k odeslání.

i Informace: Při zasílání stroje jej pečlivě zabalte, nejlépe do originálního obalu. Výrobce neodpovídá za poškození během přepravy.

Záruční podmínky a podmínky poskytování služeb zákaznického oddělení

Prostudujte si pečlivě záruční podmínky a podmínky zákaznického servisu na přiloženém letáčku.

Použitý filtr je možné zlikvidovat v domácím odpadu.

Likvidace výrobku a obalu

Zachovejte krabici včetně všech výplní. Slouží jako nejlepší ochrana při případném zaslání stroje.

Elektrické a elektronické přístroje obsahují různé vzácné materiály či látky, které poškozují životní prostředí. Neměly by proto být vyhazovány do běžného domovního odpadu. Pokud nejsou zlikvidovány správně, mohou ohrozit lidské zdraví a životní prostředí. Proto při likvidaci vysloužilého výrobku postupujte podle místních předpisů a nelikvidujte jej v domácím odpadu.

Další informace vám poskytne místní samospráva, likvidační společnosti nebo váš prodejce, kde můžete výrobek odevzdat.

10. Technické údaje

Napětí 220–240V AC, 50/60 Hz

Příkon 1455 W

Pohotovost: Funkce Auto-OFF vypnuta

BT-Modul v režimu příjem/vysílání: 1,7 W

Značka shody: CE

Tlak čerpadla, max.: 15 bar

Objem nádržky na vodu: cca 2,2 l

Kapacita zásobníku kávy: cca 250g

Kapacita zásobníku mleté kávy: max. 11 porcí

Délka napájecího přívodu: cca 1,1 m

Hmotnost: cca 9 kg

Rozměry (Š × V × H): 39,5 × 29,6 × 53,6 cm

McTREE, a.s.

Hlavní 238

250 89 Lázně Toušeň

T +420 286854368-70

F +420286850101

info@mctree.cz

www.mctree.cz

www.nivona.cz